



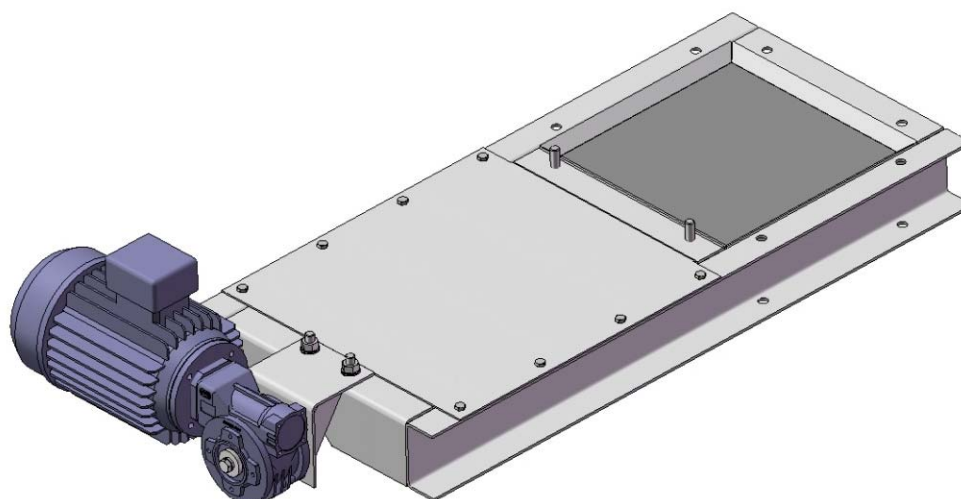
HRADÍTKO S OVLÁDÁNÍM

Hr (ruční), He (elektrické), Hp (pneu)

Hradítko s ovládním, vyrobené firmou TAURUS, s.r.o., Chrudim, je určeno k regulaci (otevřeno-zavřeno) spádových dopravních cest nebo k odvádění sypných materiálů (produktů), ze zásobníků, dopravníků a sil ve výrobních krmiv a obilních sil. Hradítko není určeno k dávkování materiálů!

Stroj je určen pro montáž do technologických celků pro přípravu krmných směsí pro zvířata a podobných průmyslových provozů, skládajících se ze skladovacích zařízení materiálů a následných technologických zařízení pro zpracování suchých sypkých hmot.

Možnost výroby atypických rozměrů hradítek, dle požadavku zákazníka.



Údaj		Jednotka	Hr	He	Hp
Základní rozměry	řada zdvihu	mm	220, 260, 360, 400		
	šířka		dle potřeby		
	výška		172	375	80
	délka		495 + zdvih	502 + zdvih	710 + zdvih
Hmotnost	kg	31	46	28	
Jmenovité napájecí napětí	V	-	230/400	230	
Jmenovitý kmitočet	Hz	-	50	50	
Nejnižší stupeň krytí elektrického zařízení	-	-	IP 54	IP 65	
Instalovaný výkon	-	-	0,37kW	6 bar	
Jmenovité otáčky	ot/min	-	455	-	
Spotřeba vzduchu	l/100mm zdvihu	-	-	1	
Výkonnost *	t/h	dle průřezu otvoru 20-120			

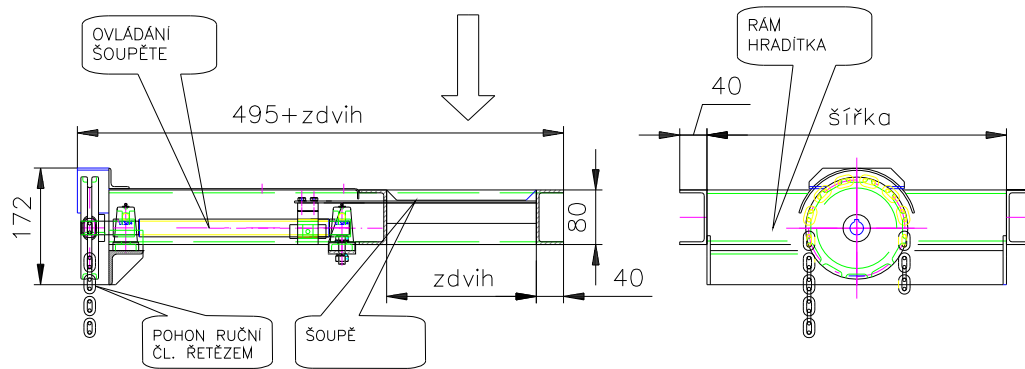
* Výkonnost se rozumí pro pšenici o objemové hmotnosti 750 kg.m³ při vlhkosti do 18%.



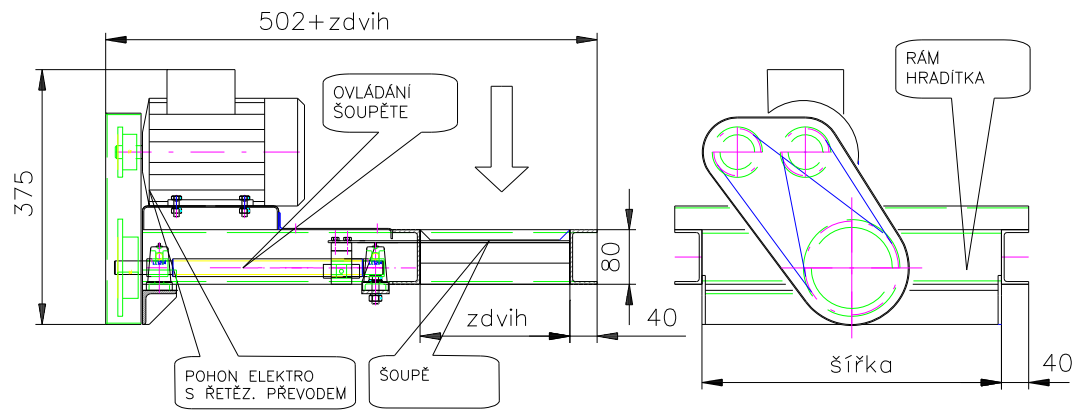
Základní rozměry stroje

Základní řada zdvihů – 220 – 260 – 360 – 400 mm

Hr – ovládání ruční



He – ovládání elektro



Hp – ovládání pneu

