



MAGNET DESKOVÝ

MD 1, MD 2, MD 2x2

Magnet deskový, vyrobený firmou TAURUS, s.r.o., Chrudim, je stroj, určený pro separaci feromagnetických nečistot z procházejících sypkých surovin (zrno, šroty apod.).

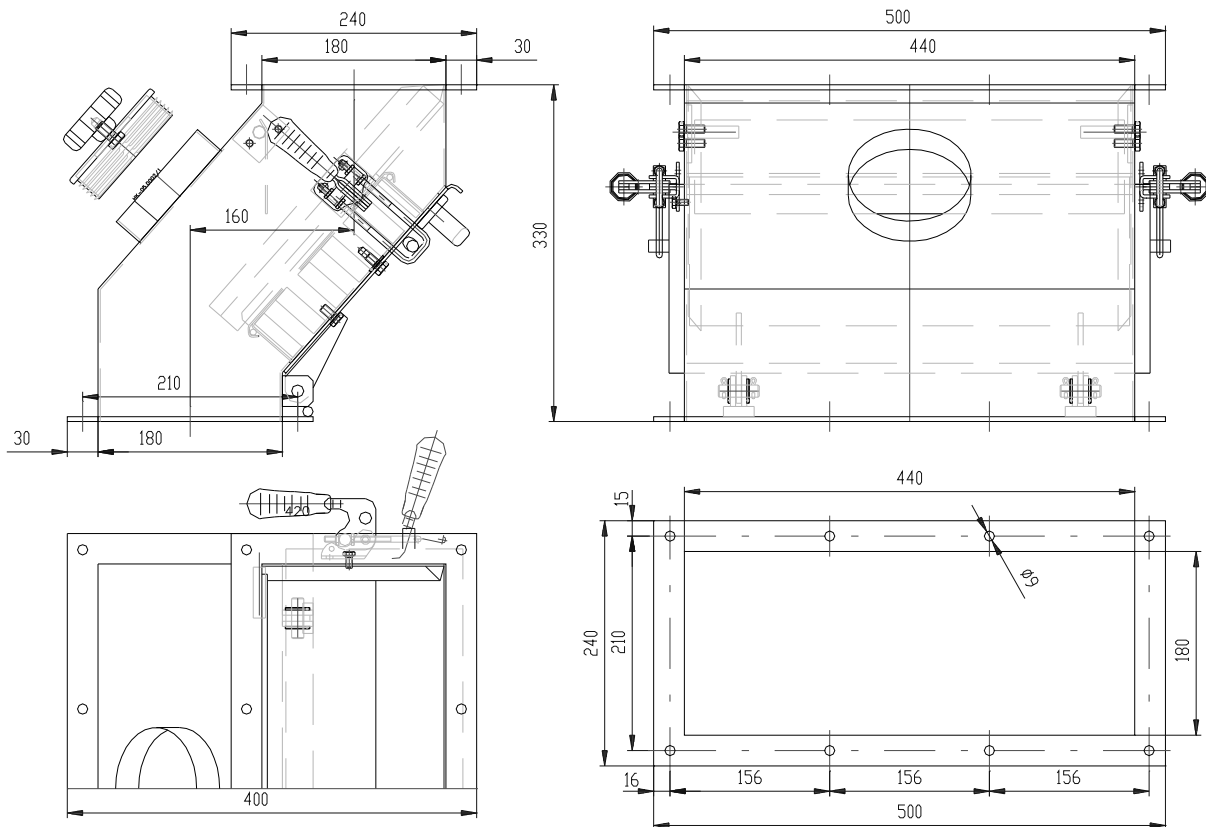
Stroj je určen pro montáž do technologických celků pro přípravu krmných směsí pro zvířata a podobných průmyslových provozů, skládajících se ze skladovacích zařízení materiálů a následných technologických zařízení pro zpracování sypkých hmot.



Údaj		Jednotka	provedení MD 1	provedení MD 2	provedení MD 2x2
Základní rozměry	délka	mm	500	500	500
	šířka		400	400	880
	výška		330	660	960
Výkonnost pro zrno		m ³ /h	20	45	100
Výkonnost pro sypké směsi		m ³ /h	18	30	60
Hmotnost		kg	41,5	83	185



Základní rozměry stroje



Varianty skladby deskových magnetů MD

